

グーリッド (即日開放蓋版)

NETIS掲載終了
QS150012-A

茨城 栃木 群馬 埼玉 千葉 東京 神奈川 山梨 長野 静岡

特許登録第5764378号

側溝の暗渠化工事の即日開放に!!

●特長

1. 騒音、ガタツキの解消

無収縮モルタルによる蓋版固定構造により、騒音やガタツキを解消します。

2. 集水機能

集水勾配と導水溝により効率よく集水できます。

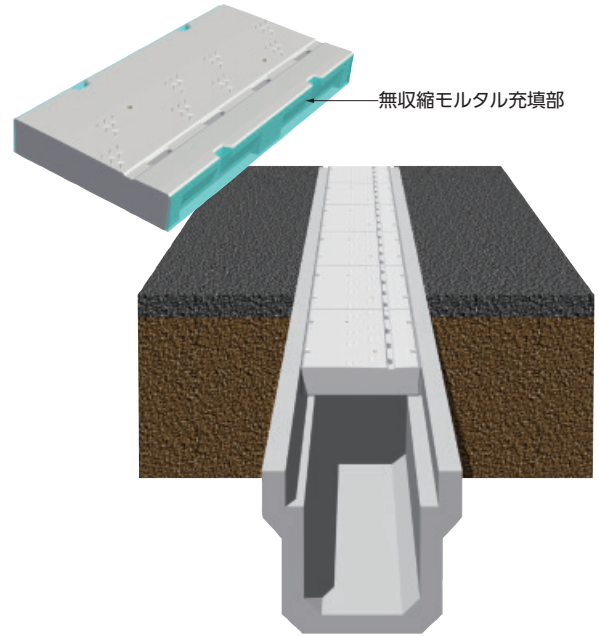
3. 即日開放

速硬(3h後)又は早強(1~3日後)

無収縮モルタルによる現場ニーズに応じた即時開放が可能です。

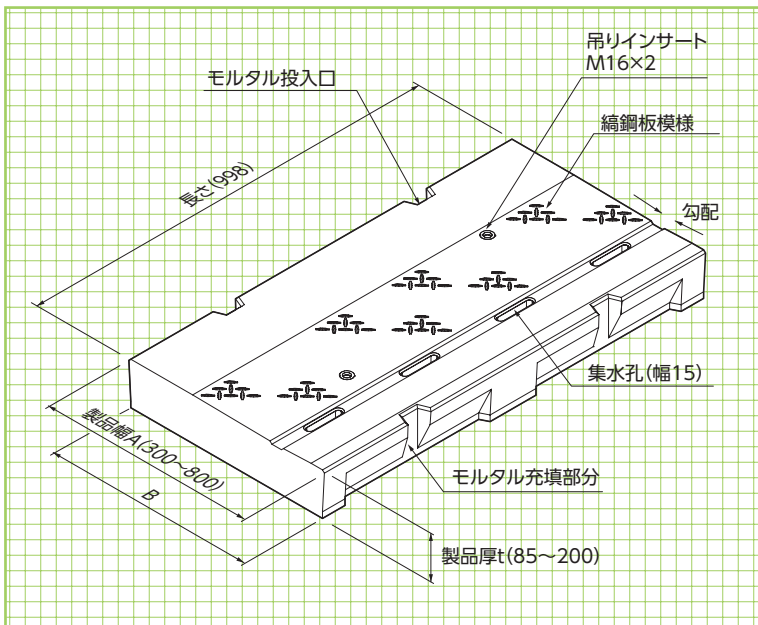
4. 自由度

幅・厚さ等の可変型枠により、現場打ち水路及び既存側溝へ自由度の高い設計が可能です。

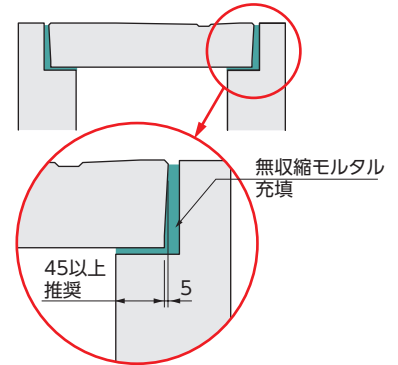


基本形状図

形状・寸法



※グーリッドと側溝との「かかりしろ」は45mm以上を推奨しています。



■寸法表

呼称	製品幅(A)	製品厚(t)
A型	250用 300~370	85~150
B型	300・400用 380~580	95~200
C型	500・600用 530~800	125~200

※製品幅(A)は300~800まで自由に対応できます。

施工写真

▼施工前



▼施工後

