

KCフォーム〈GRC製側溝用埋設型枠〉

GRC

NETIS掲載終了
QS-980217-VE

NNTD
No.1213

茨城 栃木 群馬 埼玉 千葉 東京 神奈川 山梨 長野 静岡

側溝の暗渠化に最適です。

KCフォームは建設技術審査証明書により、構造体(かぶりの一部)として機能することが認められています。

KCフォームとは…

KCフォームは既設の道路側溝のコンクリート蓋を現場打ちコンクリートで施工する際、コンクリート蓋の埋設型枠として用いられるGRC(耐アルカリ性ガラス繊維補強コンクリート)製の薄板です。



●特長

1. 施工性が良く、経済的

施工が容易(支持工事不要)で、しかも通水中でも工事ができるため、他の暗渠化工法と比較して工期が短縮できます。

2. 高い曲げ強度と剛性

素材にGRCを使用しているため、高い曲げ強度と剛性を持っており、またダイヤモンドカッターによる現場加工も容易です。

3. コンクリートとの付着がよい

コンクリートとの付着がよく、コンクリート蓋の鉄筋かぶりの一部として機能し、側溝と一体化されることにより、落蓋等で発生する振動音がありません。



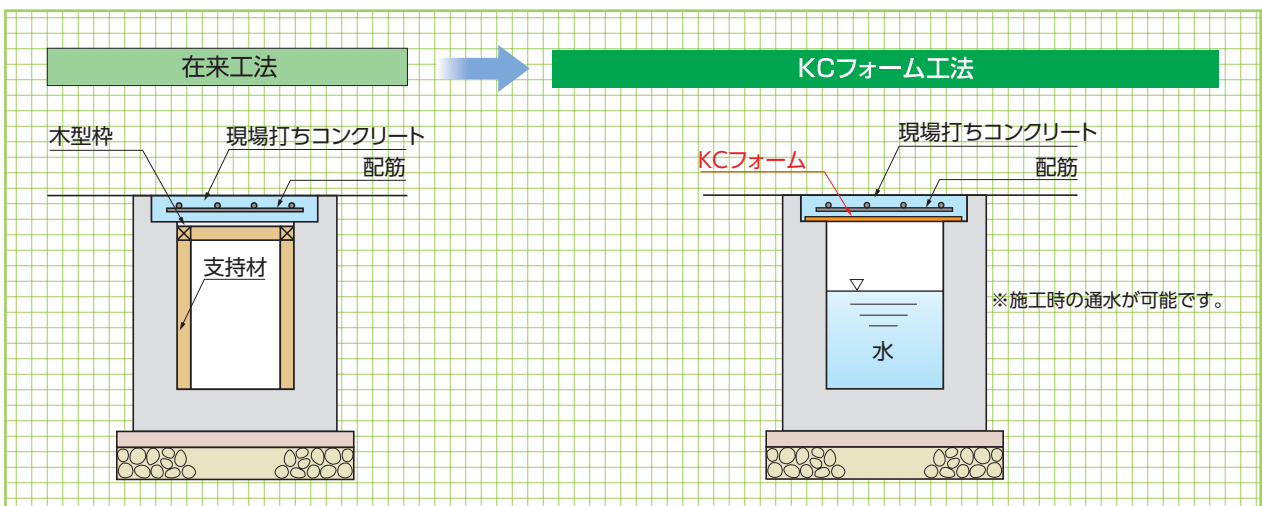
■施工前



■施工後



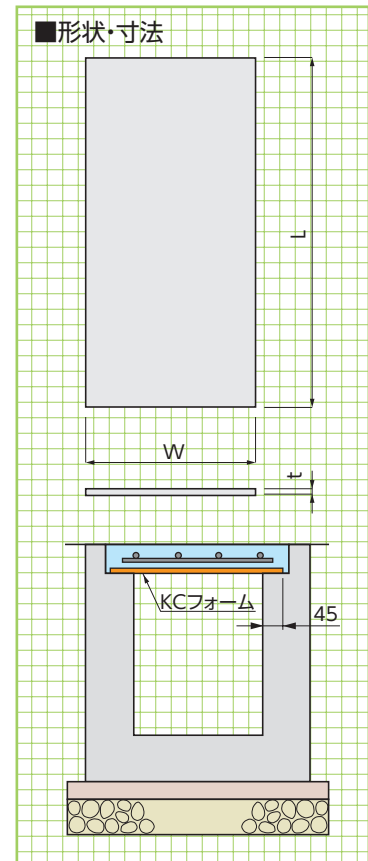
KCフォーム
工法



■寸法・重量表

呼 称	寸 法(mm)			参考重量 (kg)	歩掛り (人/㎡)
	W(※1)	t(※2)	L		
250用	340	6	1000	4.4	0.0026
300用	390	6	1000	5.0	0.0026
350用	440	8	1000	7.6	0.0035
400用	490	8	1000	8.4	0.0035
450用	540	10	1000	11.6	0.0070
500用	590	10	1000	12.6	0.0070
550用	640	13	1000	17.8	0.0140
600用	690	13	1000	19.2	0.0140

■形状・寸法



基本形状図

形状・寸法
重量表

管渠類

地下雨水貯留施設

擁壁類

側溝類

道路関連

景観関連

■蓋厚・水路幅によるKCフォームの適用厚さ一覧表

KCフォームの標準板厚

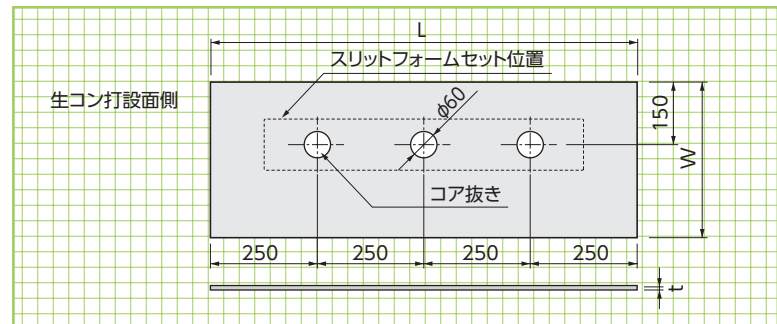
蓋 厚 (mm)	水 路 幅 (mm)							
	250	300	350	400	450	500	550	600
100	6	6	8	8	10	10	13	13
110	6	6	8	8	10	10	13	13
120	6	6	8	8	10	10	13	13
130	6	6	8	8	10	10	13	13
140	6	8	8	10	10	13	13	13
150	6	8	8	10	10	13	13	13
160	6	8	8	10	10	13	13	
170	8	8	8	10	10	13	13	
180	8	8	8	10	13	13	13	
190	8	8	10	10	13	13		
200	8	8	10	10	13	13		

■スリットフォームセット用KCフォーム寸法表

(※1)Wは敷設時の両側の掛かりしろをそれぞれ45mmとした場合です。
(※2)tは標準板厚です。

呼 称	W	t(※1)	L
250用	340	6	1000
300用	390	6	1000
350用	440	8	1000
400用	490	8	1000
450用	540	10	1000
500用	590	10	1000
550用	640	13	1000
600用	690	13	1000

※設計条件
スリットフォーム
設置間隔250mm



KCフォームの上に配筋した状態



コンクリート打設



工事完了



グレーチング設置



側溝内部

施工工程

その他

参考資料