

# グーリッド〈即日開放蓋版〉

NETIS掲載終了  
QS-150012-A

特許登録第5764378号

## 側溝の暗渠化工事の即日開放に!!

### ●特長

#### 1. 騒音、ガタツキの解消

無収縮モルタルによる蓋版固定構造により、騒音やガタツキを解消します。

#### 2. 集水機能

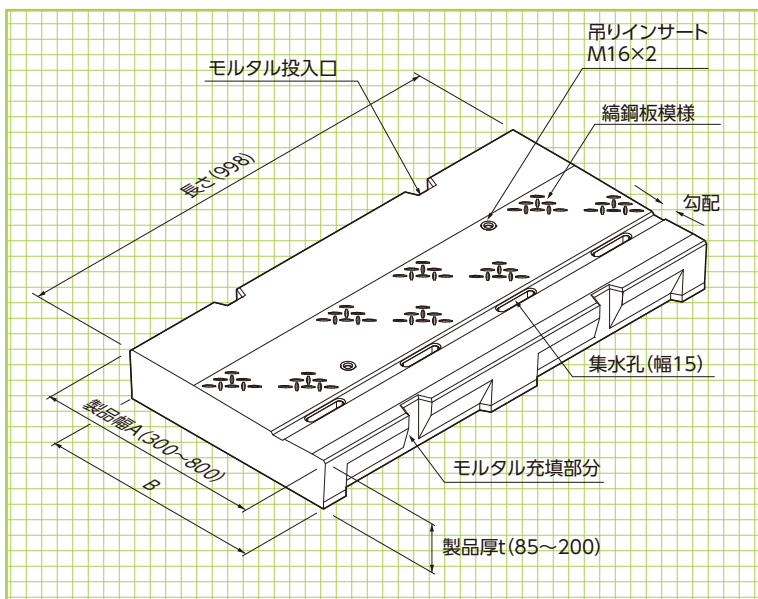
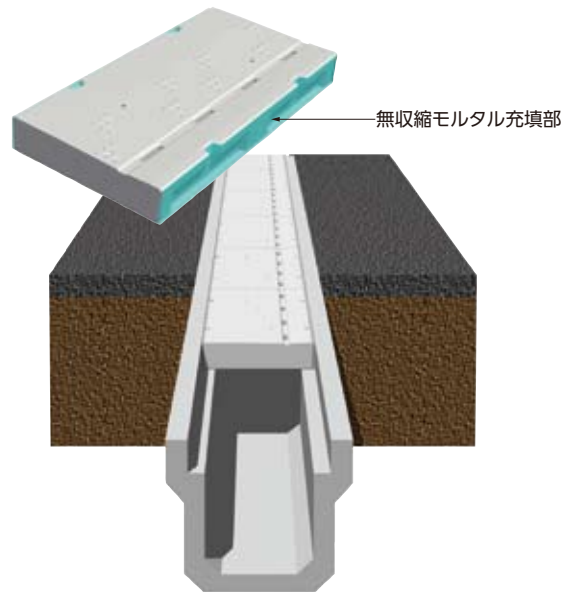
集水勾配と導水溝により効率よく集水できます。

#### 3. 即日開放

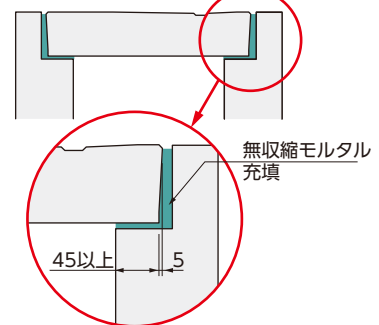
速硬(3h後)又は早強(1~3日後)  
無収縮モルタルによる現場ニーズに応じた即時開放が可能です。

#### 4. 自由度

幅・厚さ等の可変型枠により、現場打ち水路及び既存側溝へ自由度の高い設計が可能です。



※グーリッドと側溝との「かかりしろ」は45mm以上確保してください。



### ■寸法表

呼称		製品幅(A)	製品厚(t)
A型	250用	300~370	85~150
B型	300・400用	380~580	95~200
C型	500・600用	530~800	125~200

※製品幅(A)は300~800まで自由に対応できます。

基本形状図  
形状・寸法

擁壁類

管渠類

側溝類

道路関連

河川関連

貯水槽関連

組合製品・その他

景観関連

施工写真

### ▼施工前



### ▼施工後

