

# KCライン側溝 （街路型落蓋側溝 / 街路型自由勾配側溝） (T-25)



NETIS掲載終了  
QS-980144-V

排水

商標登録第4197955号

車道外側線が明確に引ける構造です。

## ■側溝本体の特性

### 1. 道路幅を最大限生かせる

緑石が側溝本体に大きく乗りかかる構造のため、側溝内断面の大きさに関わらず、緑石から500mmの位置に、道路外側白線が明確に引けます。

### 2. 高強度で変形が少ない

側溝本体の両端部が一体梁構造のため、舗装転圧などの壁たわみを防ぎ、蓋のとりはずしにも支障をきたしません。

### 3. 維持管理が容易

中央3枚蓋方式のため、掃除などの維持管理がしやすい構造です。

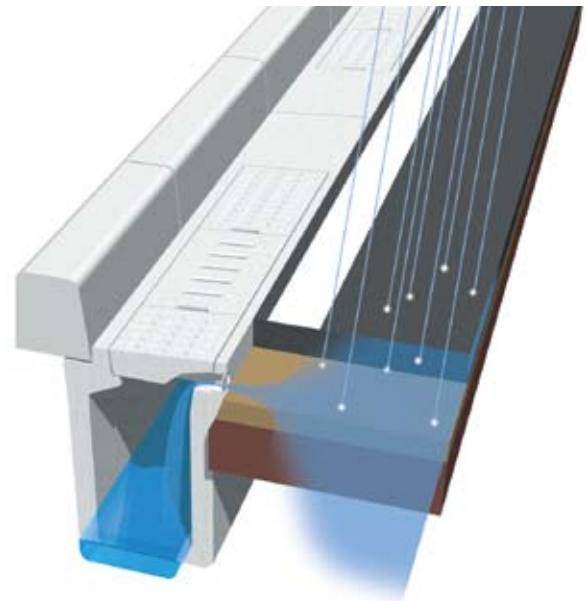
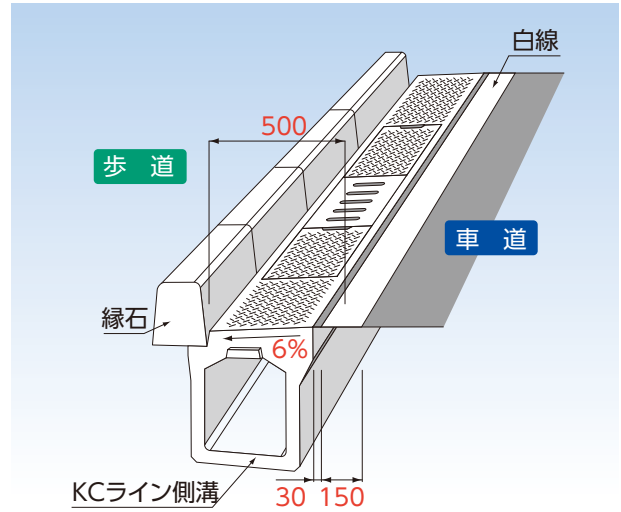
### 4. 作業効率が良い

製品長2500mmで施工性も良く、従来製品と比較しても経済的です。

### 5. 景観性を重視したデザイン

T-25縦断製品としての施工実績も多く、安心して使用できます。

※バリアフリー対応製品（摺り付け部）については、別途営業にお問い合わせ下さい。（敷設例 P109）



## ■排水性舗装機能を生かす特性

### 1. 現場に応じた3タイプを用意

排水性舗装対応の側溝として、管渠タイプ、可変タイプ、落蓋タイプがあるため現場に応じて使用ができます。

### 2. 点検掃除などのメンテナンスが容易

蓋版真下手元部に、排水孔があるため、点検掃除などのメンテナンス作業がやりやすいです。

### 3. 落下排水のため満水時に近い状態でも安心

洪水時の満水に近い状態でも、排水孔が上からの落下排水のため内部の流速抵抗に関係なく流すことができます。

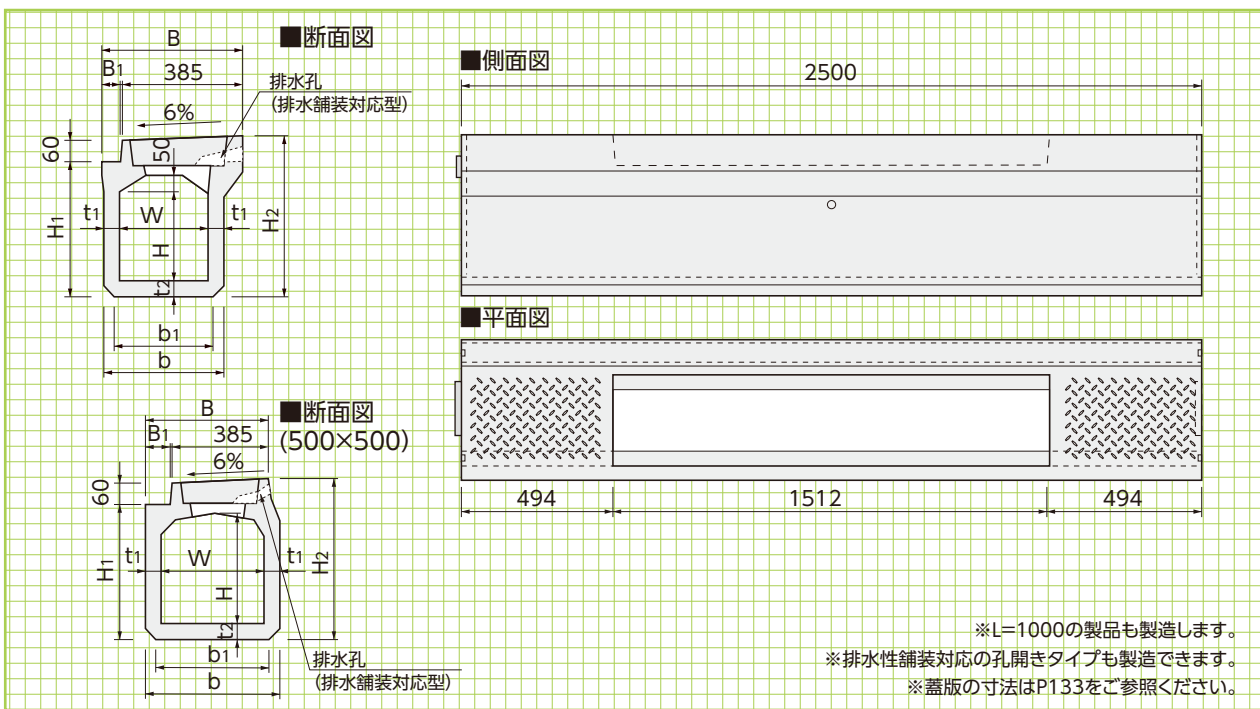
### 4. 経済的な排水処理設計

排水性舗装厚の高さ前後で排水処理できるため、使用材料が少なく済み経済的です。

## 排水性舗装対応型



〈街路型落蓋側溝〉(T-25)



縦断用  
(排水舗装対応型)

形状・寸法  
重量表

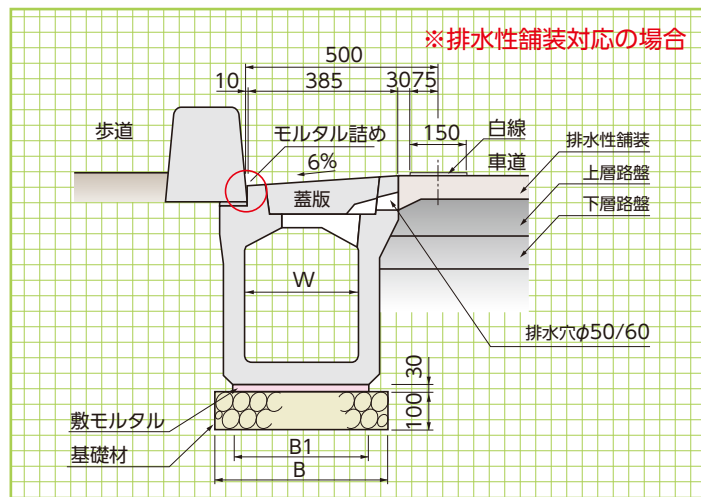
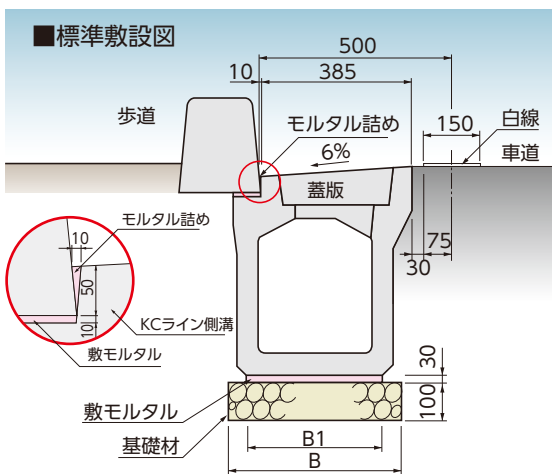
管渠類

側溝類

道路関連

■寸法・重量表

呼称	寸法(mm)										参考重量(kg)
	W	H	H1	H2	B	B1	b	b1	t1	t2	
300×300	300	300	455	538	460	70	400	350	50	55	535
300×400	300	400	555	638	465	75	410	360	55	55	620
300×500	300	500	655	738	475	85	430	380	65	55	755
400×400	400	400	585	668	575	185	530	480	65	60	840
400×500	400	500	685	768	575	185	530	480	65	60	915
400×600	400	600	785	868	575	185	530	480	65	60	990
500×500	500	500	700	783	570	180	640	590	70	75	1180



■標準敷設材料表

(10m当り)

呼称	側溝本体(本)	蓋版(枚)	寸法(mm)		本体部	
			B	B1	基礎材(m <sup>2</sup> )	敷モルタル(m <sup>3</sup> )
300×300	4	12	550	350	5.50	0.105
300×400	4	蓋版…10枚 FRC集水蓋…2枚	560	360	5.60	0.108
300×500	4		580	380	5.80	0.114
400×400	4	12	680	480	6.80	0.144
400×500	4	蓋版…10枚 FRC集水蓋…2枚	680	480	6.80	0.144
400×600	4		680	480	6.80	0.144
500×500	4	同上	790	590	7.90	0.177

※蓋版の数量は発注者にご確認ください。

擁壁類

側溝類

道路関連

河川関連

貯水槽関連

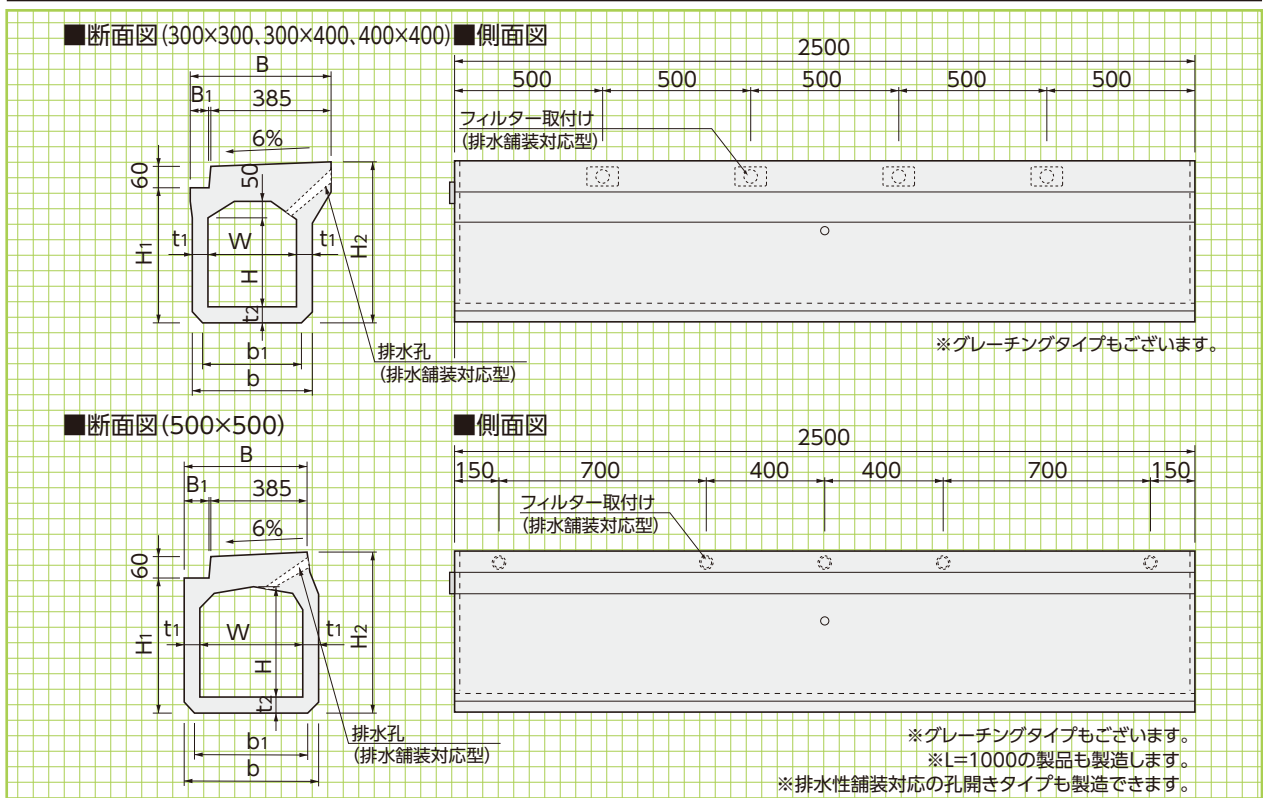
組合製品・その他

景観関連

〈管渠型側溝〉

管渠型

形状・寸法  
重量表

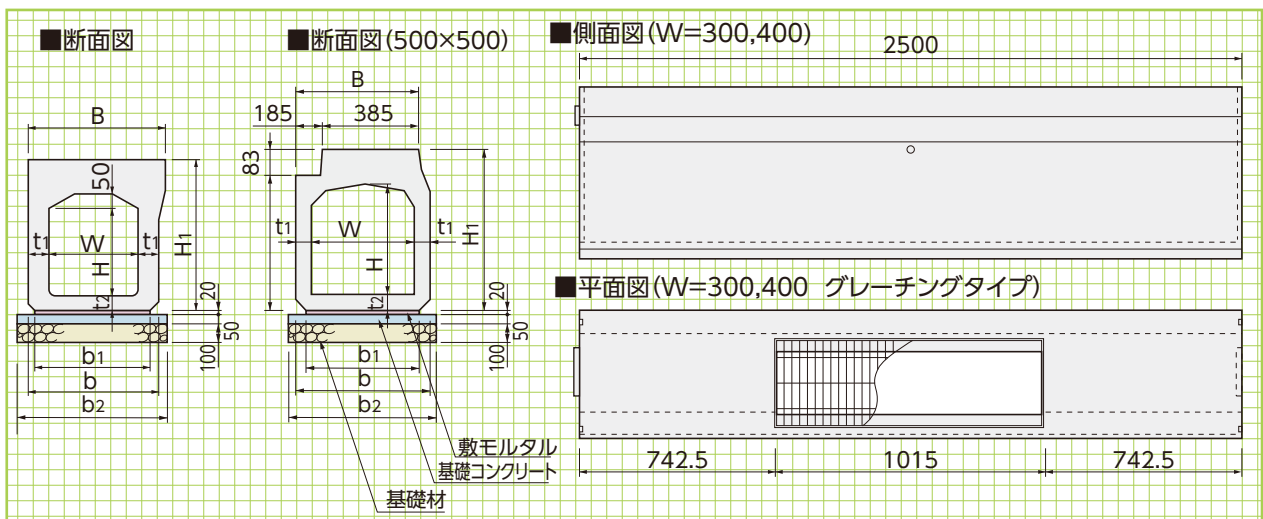


■寸法・重量表

呼称	寸法 (mm)										参考重量 (kg)
	W	H	H <sub>1</sub>	H <sub>2</sub>	B	B <sub>1</sub>	b	b <sub>1</sub>	t <sub>1</sub>	t <sub>2</sub>	
300×300	300	300	455	538	460	70	400	350	50	55	660
300×400	300	400	555	638	465	75	410	360	55	55	740
400×400	400	400	585	668	575	185	530	480	65	60	989
500×500	500	500	700	783	570	185	640	590	70	75	1350

横断用

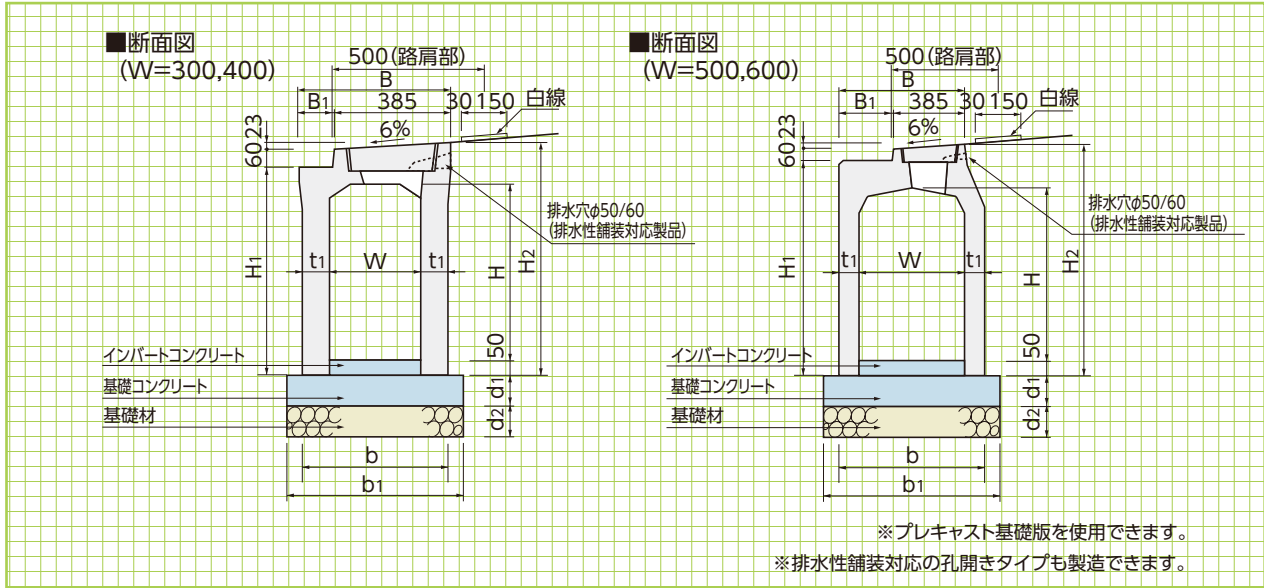
形状・寸法  
重量表



■寸法・重量表

呼称	寸法 (mm)										参考重量 (kg)		基礎材 (m <sup>2</sup> )	基礎コンクリート (m <sup>3</sup> )	基礎型枠 (m <sup>2</sup> )	敷モルタル (m <sup>3</sup> )
	W	H	H <sub>1</sub>	B	b	b <sub>1</sub>	b <sub>2</sub>	t <sub>1</sub>	t <sub>2</sub>	標準	グレーチングタイプ					
300×300	300	300	538	475	450	400	600	75	55	875	790	6.00	0.30	1.00	0.08	
300×400	300	400	638	480	460	410	610	80	55	995	910	6.10	0.31	1.00	0.08	
300×500	300	500	738	480	460	410	610	80	55	1090	1005	6.10	0.31	1.00	0.08	
400×400	400	400	668	585	570	520	720	85	60	1270	1175	7.20	0.36	1.00	0.10	
400×500	400	500	768	585	570	520	720	85	60	1370	1275	7.20	0.36	1.00	0.10	
400×600	400	600	868	585	570	520	720	85	60	1470	1375	7.20	0.36	1.00	0.10	
500×500	500	500	783	570	640	590	790	70	75	1380	1260	7.90	0.40	1.00	0.12	

〈街路型自由勾配側溝〉(縦断用)



※プレキャスト基礎版を使用できます。  
 ※排水性舗装対応の孔開きタイプも製造できます。

※L=1000の製品も製造します。(300×1200を除く)

■寸法・重量表

(10m当り)

呼 称	寸 法 (mm)											基礎材 (m <sup>2</sup> )	基礎コンクリート (m <sup>3</sup> )	基礎型枠 (m <sup>2</sup> )	参考重量 (kg)
	W	H	H <sub>1</sub>	H <sub>2</sub>	B	B <sub>1</sub>	t <sub>1</sub>	b	b <sub>1</sub>	d <sub>1</sub>	d <sub>2</sub>				
300× 300	300	350	450	533	500	110	85	470	570	50	100	5.70	0.285	1.00	600
300× 400	300	450	550	633	500	110	85	470	570	50	100	5.70	0.285	1.00	700
300× 500	300	550	650	733	500	110	85	470	570	50	100	5.70	0.285	1.00	805
300× 600	300	650	750	833	500	110	85	470	570	50	100	5.70	0.285	1.00	905
300× 700	300	750	850	933	500	110	85	470	570	50	100	5.70	0.285	1.00	1005
300× 800	300	850	950	1033	500	110	85	470	570	50	100	5.70	0.285	1.00	1100
300× 900	300	950	1050	1133	500	110	85	470	570	50	100	5.70	0.285	1.00	1200
300×1000	300	1050	1150	1233	500	110	85	470	570	50	100	5.70	0.285	1.00	1300
300×1100	300	1150	1250	1333	500	110	85	470	570	50	100	5.70	0.285	1.00	1395
300×1200	300	1250	1350	1433	500	110	85	470	570	50	100	5.70	0.285	1.00	1495
400× 400	400	450	575	658	600	210	90	580	680	70	100	6.80	0.476	1.40	890
400× 500	400	550	675	758	600	210	90	580	680	70	100	6.80	0.476	1.40	1000
400× 600	400	650	775	858	600	210	90	580	680	70	100	6.80	0.476	1.40	1110
400× 700	400	750	875	958	600	210	90	580	680	70	100	6.80	0.476	1.40	1215
400× 800	400	850	975	1058	600	210	90	580	680	70	100	6.80	0.476	1.40	1320
400× 900	400	950	1075	1158	600	210	90	580	680	70	100	6.80	0.476	1.40	1435
400×1000	400	1050	1175	1258	600	210	90	580	680	70	100	6.80	0.476	1.40	1540
400×1100	400	1150	1275	1358	600	210	90	580	680	70	100	6.80	0.476	1.40	1650
400×1200	400	1250	1375	1458	600	210	90	580	680	70	100	6.80	0.476	1.40	1755
500× 500	500	500	675	758	595	205	95	690	790	90	100	7.90	0.711	1.80	1130
500× 600	500	600	775	858	595	205	95	690	790	90	100	7.90	0.711	1.80	1250
500× 700	500	700	875	958	595	205	95	690	790	90	100	7.90	0.711	1.80	1360
500× 800	500	800	975	1058	595	205	95	690	790	90	100	7.90	0.711	1.80	1470
500× 900	500	900	1075	1158	595	205	95	690	790	90	100	7.90	0.711	1.80	1580
500×1000	500	1000	1175	1258	595	205	95	690	790	90	100	7.90	0.711	1.80	1690
500×1100	500	1100	1275	1358	595	205	95	690	790	90	100	7.90	0.711	1.80	1800
500×1200	500	1200	1375	1458	595	205	95	690	790	90	100	7.90	0.711	1.80	1920
500×1300	500	1300	1475	1558	595	205	95	690	790	90	100	7.90	0.711	1.80	2030
500×1400	500	1400	1575	1658	595	205	95	690	790	90	100	7.90	0.711	1.80	2140
600× 600	600	600	790	873	695	305	100	800	900	120	100	9.00	1.080	2.40	1440
600× 700	600	700	890	973	695	305	100	800	900	120	100	9.00	1.080	2.40	1560
600× 800	600	800	990	1073	695	305	100	800	900	120	100	9.00	1.080	2.40	1680
600× 900	600	900	1090	1173	695	305	100	800	900	120	100	9.00	1.080	2.40	1790
600×1000	600	1000	1190	1273	695	305	100	800	900	120	100	9.00	1.080	2.40	1910
600×1100	600	1100	1290	1373	695	305	100	800	900	120	100	9.00	1.080	2.40	2030
600×1200	600	1200	1390	1473	695	305	100	800	900	120	100	9.00	1.080	2.40	2150
600×1300	600	1300	1490	1573	695	305	100	800	900	120	100	9.00	1.080	2.40	2260
600×1400	600	1400	1590	1673	695	305	100	800	900	120	100	9.00	1.080	2.40	2380
600×1500	600	1500	1690	1773	695	305	100	800	900	120	100	9.00	1.080	2.40	2500

可変型  
(縦断用)

形状・寸法  
重量表  
L=2500

擁壁類  
管渠類

側溝類

道路関連

河川関連

貯水槽関連

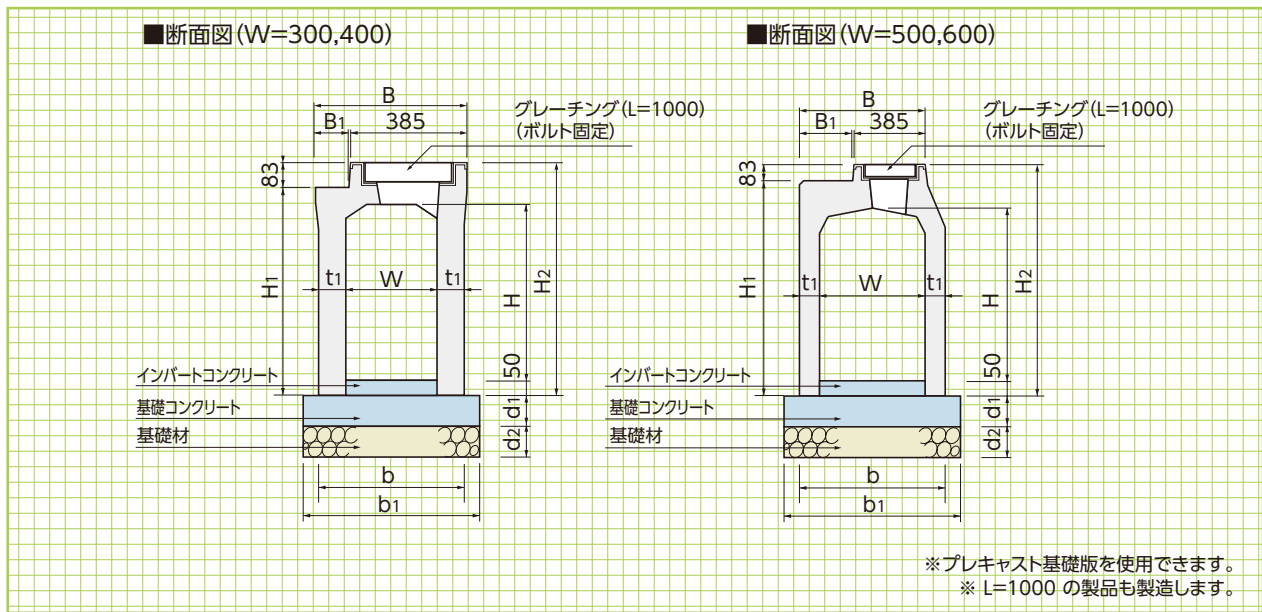
組合製品・その他

景観関連

〈街路型自由勾配側溝〉(横断用)

可変型  
横断用

形状・寸法  
重量表  
L=2500



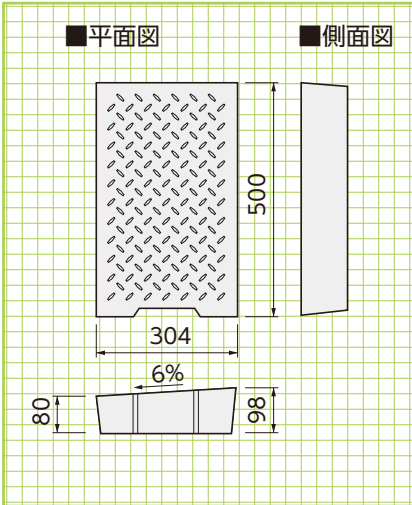
■寸法・重量表

(10m当り)

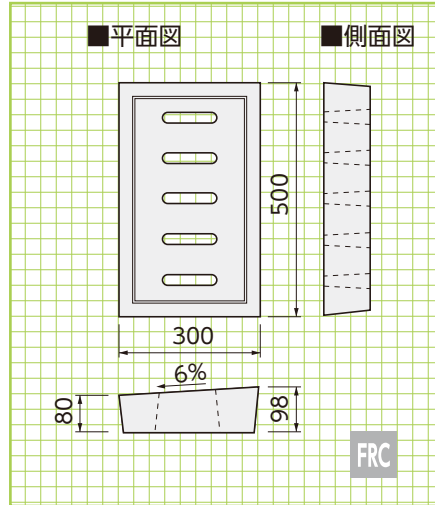
呼 称	寸 法 (mm)											基礎材 (m <sup>2</sup> )	基礎コンクリート (m <sup>3</sup> )	基礎型枠 (m <sup>2</sup> )	参考重量 (kg)
	W	H	H <sub>1</sub>	H <sub>2</sub>	B	B <sub>1</sub>	t <sub>1</sub>	b	b <sub>1</sub>	d <sub>1</sub>	d <sub>2</sub>				
300× 300	300	350	450	533	500	110	85	470	570	100	100	5.70	0.570	2.00	710
300× 400	300	450	550	633	500	110	85	470	570	100	100	5.70	0.570	2.00	810
300× 500	300	550	650	733	500	110	85	470	570	100	100	5.70	0.570	2.00	910
300× 600	300	650	750	833	500	110	85	470	570	100	100	5.70	0.570	2.00	1010
300× 700	300	750	850	933	500	110	85	470	570	100	100	5.70	0.570	2.00	1110
300× 800	300	850	950	1033	500	110	85	470	570	100	100	5.70	0.570	2.00	1210
300× 900	300	950	1050	1133	500	110	85	470	570	100	100	5.70	0.570	2.00	1310
300×1000	300	1050	1150	1233	500	110	85	470	570	100	100	5.70	0.570	2.00	1410
300×1100	300	1150	1250	1333	500	110	85	470	570	100	100	5.70	0.570	2.00	1510
400× 400	400	450	575	658	600	210	90	580	680	100	100	6.80	0.680	2.00	970
400× 500	400	550	675	758	600	210	90	580	680	100	100	6.80	0.680	2.00	1075
400× 600	400	650	775	858	600	210	90	580	680	100	100	6.80	0.680	2.00	1180
400× 700	400	750	875	958	600	210	90	580	680	100	100	6.80	0.680	2.00	1285
400× 800	400	850	975	1058	600	210	90	580	680	100	100	6.80	0.680	2.00	1390
400× 900	400	950	1075	1158	600	210	90	580	680	100	100	6.80	0.680	2.00	1495
400×1000	400	1050	1175	1258	600	210	90	580	680	100	100	6.80	0.680	2.00	1600
400×1100	400	1150	1275	1358	600	210	90	580	680	100	100	6.80	0.680	2.00	1710
400×1200	400	1250	1375	1458	600	210	90	580	680	100	100	6.80	0.680	2.00	1815
500× 500	500	500	675	758	595	205	95	690	790	150	150	7.90	1.185	3.00	1220
500× 600	500	600	775	858	595	205	95	690	790	150	150	7.90	1.185	3.00	1330
500× 700	500	700	875	958	595	205	95	690	790	150	150	7.90	1.185	3.00	1440
500× 800	500	800	975	1058	595	205	95	690	790	150	150	7.90	1.185	3.00	1555
500× 900	500	900	1075	1158	595	205	95	690	790	150	150	7.90	1.185	3.00	1665
500×1000	500	1000	1175	1258	595	205	95	690	790	150	150	7.90	1.185	3.00	1775
500×1100	500	1100	1275	1358	595	205	95	690	790	150	150	7.90	1.185	3.00	1890
500×1200	500	1200	1375	1458	595	205	95	690	790	150	150	7.90	1.185	3.00	2000
500×1300	500	1300	1475	1558	595	205	95	690	790	150	150	7.90	1.185	3.00	2110
500×1400	500	1400	1575	1658	595	205	95	690	790	150	150	7.90	1.185	3.00	2225
600× 600	600	600	790	873	695	305	100	800	900	150	150	9.00	1.350	3.00	1530
600× 700	600	700	890	973	695	305	100	800	900	150	150	9.00	1.350	3.00	1645
600× 800	600	800	990	1073	695	305	100	800	900	150	150	9.00	1.350	3.00	1765
600× 900	600	900	1090	1173	695	305	100	800	900	150	150	9.00	1.350	3.00	1880
600×1000	600	1000	1190	1273	695	305	100	800	900	150	150	9.00	1.350	3.00	2000
600×1100	600	1100	1290	1373	695	305	100	800	900	150	150	9.00	1.350	3.00	2115
600×1200	600	1200	1390	1473	695	305	100	800	900	150	150	9.00	1.350	3.00	2235
600×1300	600	1300	1490	1573	695	305	100	800	900	150	150	9.00	1.350	3.00	2350
600×1400	600	1400	1590	1673	695	305	100	800	900	150	150	9.00	1.350	3.00	2470
600×1500	600	1500	1690	1773	695	305	100	800	900	150	150	9.00	1.350	3.00	2585

〈蓋版〉〈専用溜柵〉

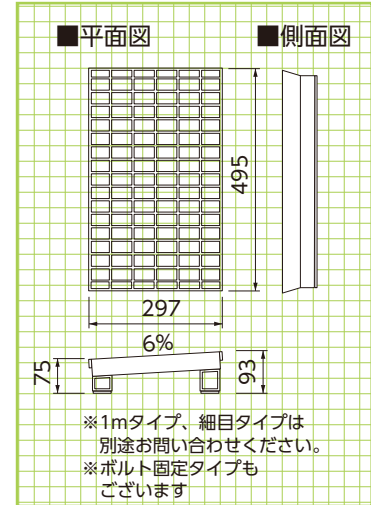
蓋版(T-25) 参考重量=28kg



FRC集水蓋 参考重量=24kg



グレーチング 参考重量=12kg



専用蓋版  
FRC集水蓋

形状・寸法  
重量

擁壁類

管渠類

側溝類

道路関連

専用溜柵

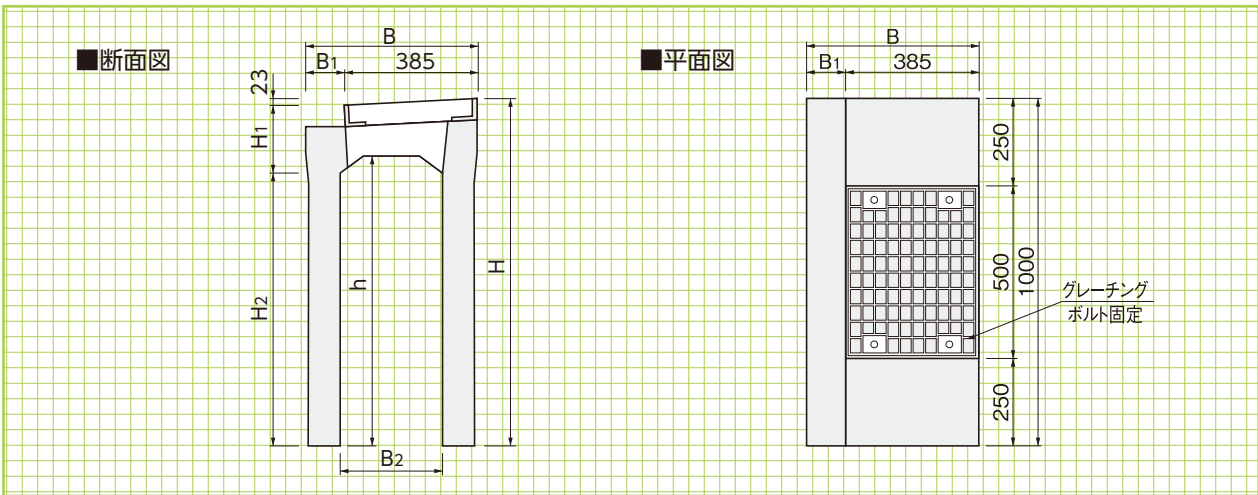
形状・寸法  
重量表

河川関連

貯水槽関連

組合製品・その他

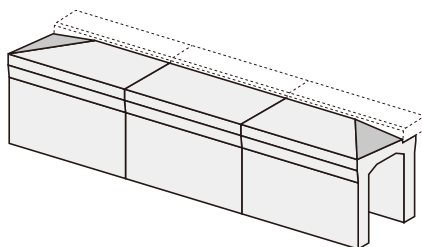
景観関連



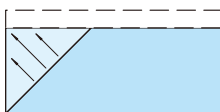
■寸法・重量表

呼称	寸法(mm)							参考重量(kg)
	B	B <sub>1</sub>	B <sub>2</sub>	h	H	H <sub>1</sub>	H <sub>2</sub>	
300型	500	115	300	850	1003	180	800	450
400型	600	215	400	950	1128	205	900	545

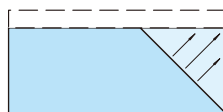
【左用】



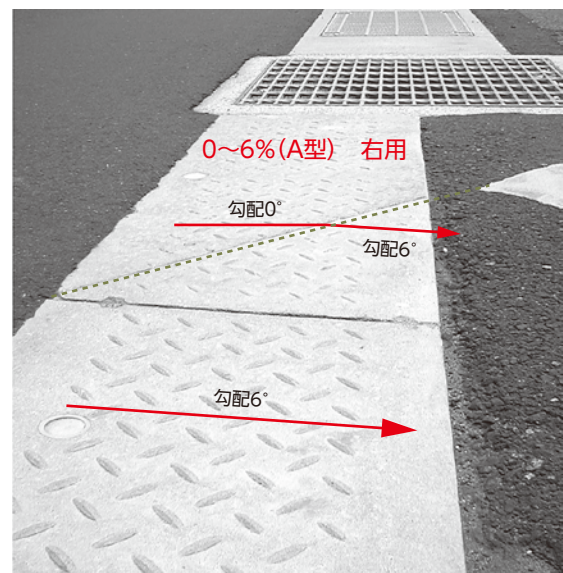
【右用】



【縦断用摺付 左用】  
集水勾配 0~6%(A型)  
2~6%(C型)  
0~2%(E型)  
L=1000 縁石上載



【縦断用摺付 右用】  
集水勾配 0~6%(A型)  
2~6%(C型)  
0~2%(E型)  
L=1000 縁石上載

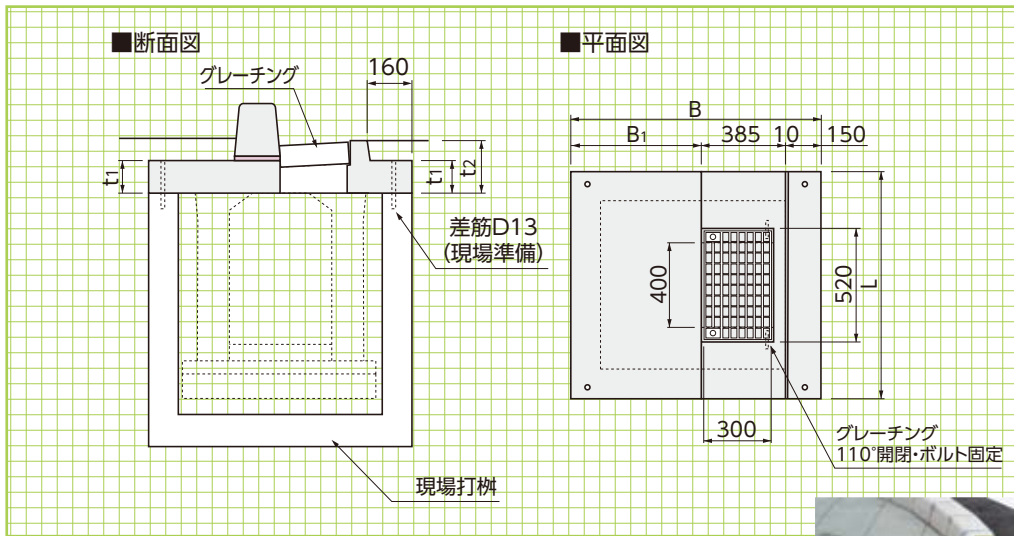


摺付用

〈現場打柵用蓋版〉

KCライン側溝  
現場打柵用  
蓋版

形状・寸法  
重量表



■寸法・重量表

寸法 (mm)		寸法 (mm)			参考重量 (kg)
B	B1	L	t1	t2	
800	255	1000	100	183	205
		1100	100	183	235
		1200	100	183	260
		1300	100	183	285
		1400	100	183	310
		1500	100	183	335
		1600	100	183	360
		1700	100	183	390
		1800	100	183	415
		1900	100	183	440
		2000	100	183	465
900	355	1000	100	183	230
		1100	100	183	260
		1200	100	183	290
		1300	100	183	320
		1400	100	183	345
		1500	100	183	370
		1600	100	183	400
		1700	100	183	430
		1800	100	183	460
		1900	100	183	485
		2000	100	183	515
1000	455	1000	120	203	300
		1100	120	203	335
		1200	120	203	370
		1300	120	203	405
		1400	120	203	440
		1500	120	203	475
		1600	120	203	510
		1700	120	203	545
		1800	120	203	580
		1900	120	203	618
		2000	120	203	655

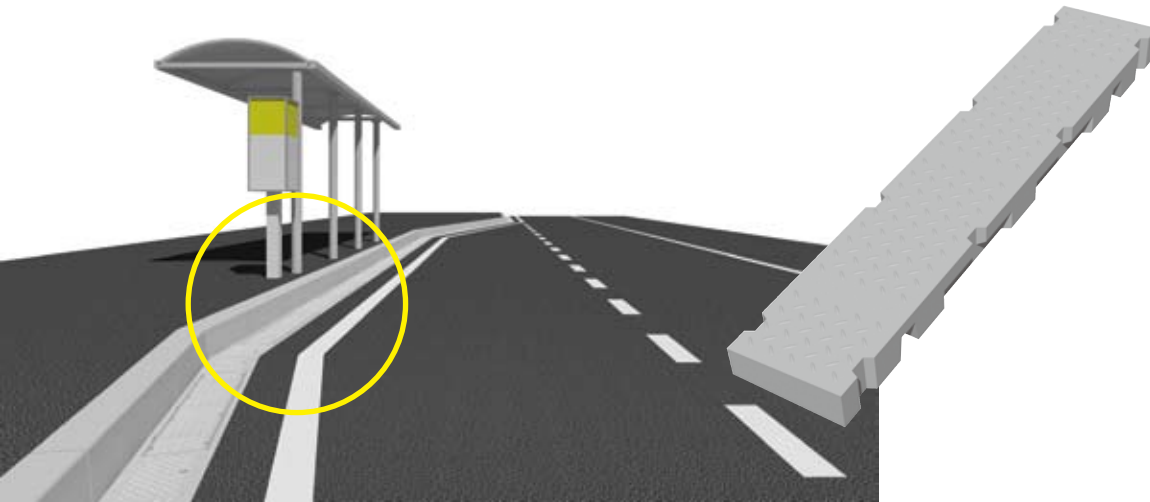
寸法 (mm)		寸法 (mm)			参考重量 (kg)
B	B1	L	t1	t2	
1100	555	1000	120	203	325
		1100	120	203	365
		1200	120	203	405
		1300	120	203	440
		1400	120	203	480
		1500	120	203	520
		1600	120	203	555
		1700	120	203	595
		1800	120	203	635
		1900	120	203	670
		2000	120	203	710
1200	655	1000	140	223	410
		1100	140	223	455
		1200	140	223	500
		1300	140	223	550
		1400	140	223	595
		1500	140	223	645
		1600	140	223	690
		1700	140	223	735
		1800	140	223	780
		1900	140	223	830
		2000	140	223	880
1300	755	1000	140	223	440
		1100	140	223	490
		1200	140	223	540
		1300	140	223	595
		1400	140	223	645
		1500	140	223	695
		1600	140	223	745
		1700	140	223	795
		1800	140	223	845
		1900	140	223	895
		2000	140	223	945

〈固定蓋〉

バス停など部分的に蓋版を固定したい場合に用いる専用蓋です。  
可変側溝で交通量が多い場所に適しています。

KCライン側溝  
固定蓋

形状・寸法



▼熊本市国道3号



▼熊本市国道3号

