

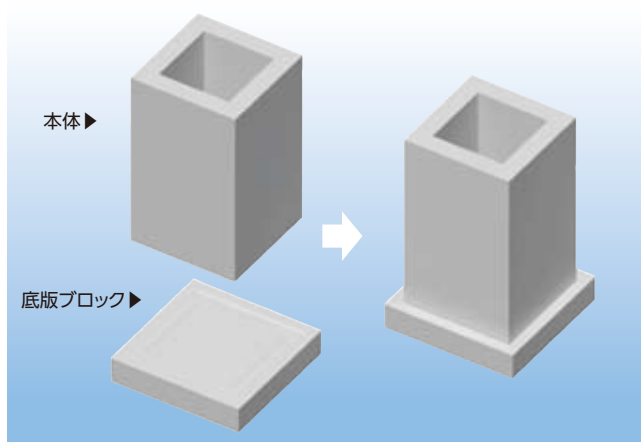
IF樹

様々な現場にグレーチングや特注スラブで対応します。

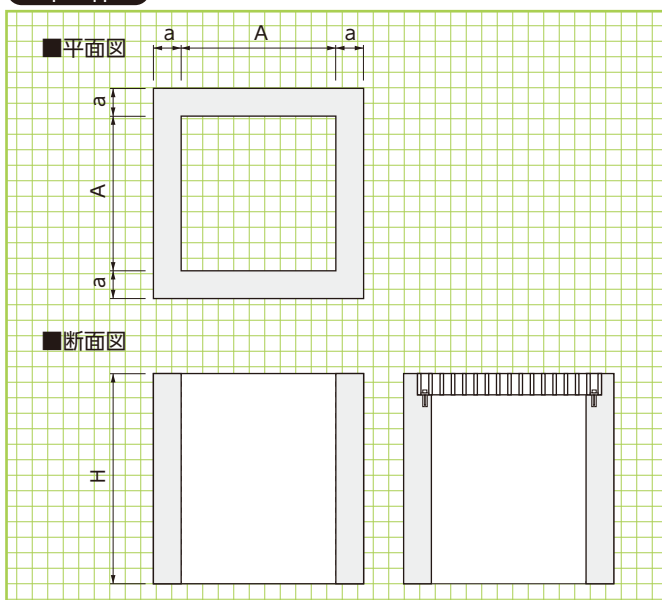
●特長

1. 現場状況に合わせて、工場で開口部の処理をした後、出荷します。
2. 工期の大幅短縮が可能です。
3. 工場製品のため、安定した品質です。
4. グレーチングや特注スラブ等様々な現場状況に対応します。

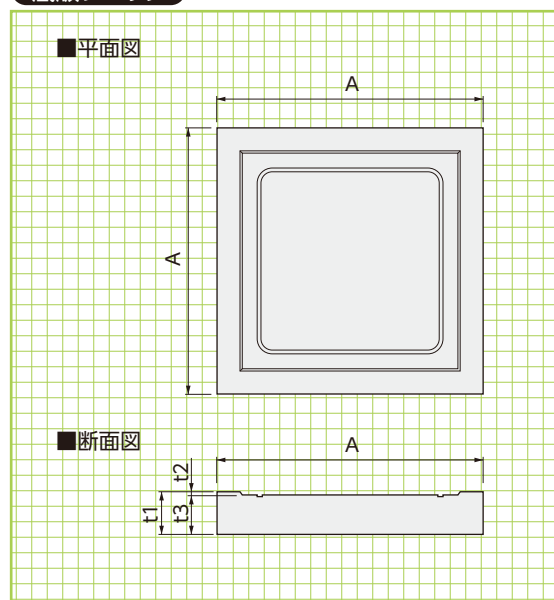
※本体の開口位置・大きさ、グレーチング仕様、専用蓋版等については最寄りの営業所にご相談ください。
 ※現場打の形状から寸法が変更になる場合がありますので、ご確認ください。



本体



底版ブロック



基本形状図

■寸法・重量表

| 呼称 A × A | 寸法(mm) | |
|-------------|--------|----------|
| | a | H |
| 600× 600 | 150 | 600~1100 |
| 800× 800 | 150 | 600~1300 |
| 1000×1000 | 200 | 600~1500 |
| 1200×1200 | 200 | 600~1500 |
| 1500×1500 | 200 | 600~1500 |

■寸法・重量表

| 呼称 | 寸法(mm) | | | | 参考重量 (kg) |
|-------|--------|-----|----|-----|--------------|
| | A | t1 | t2 | t3 | |
| 600用 | 1100 | 170 | 20 | 150 | 450 |
| 800用 | 1300 | 170 | 20 | 150 | 630 |
| 1000用 | 1600 | 170 | 20 | 150 | 950 |
| 1200用 | 1800 | 170 | 20 | 150 | 1200 |
| 1500用 | 2100 | 170 | 20 | 150 | 1620 |