

GRU可変深溝側溝 (可変深溝側溝) (T-25・横断用)

NEW

受注
生産

NETIS掲載終了
QS-110016-A

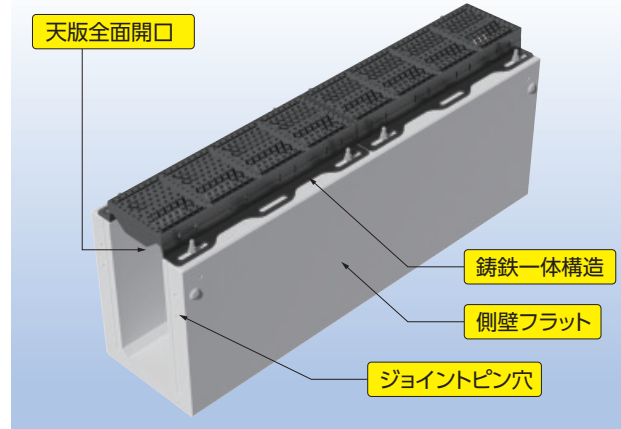
DL
download

茨城 栃木 群馬 埼玉 千葉 東京 神奈川 山梨 長野 静岡

耐荷重は、道路橋示方書に基づくT-25に準拠しており、重車両が頻繁に通行する過酷な道路環境においても、破損や変形を起こさない「耐久性」と、ガタツキやスリップに対する「安全性」を兼ね備えています。

- 側溝本体は梁のないオープン構造で、天版が全面開口となっており、インパットコンクリートの打設が容易です。
- 側壁がフラットで転圧が容易です。
- 側溝同士はジョイントピンで施工しやすくなっております。
- 側溝高が深い現場に適しています。

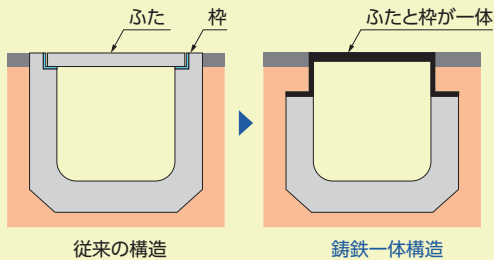
NETIS登録終了技術 (QS-110016-A) ※グレーチング部分



●特長

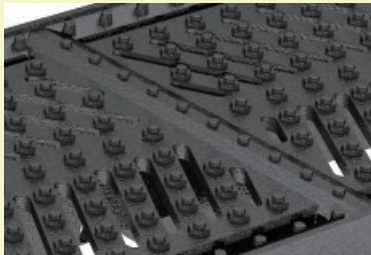
1. 鋳鉄一体構造によるガタツキ・飛散防止

横断側溝用ダクタイル鋳鉄製グレーチングはふたと枠を一体にした鋳鉄一体構造であるため、ガタツキや飛散を起こしません。



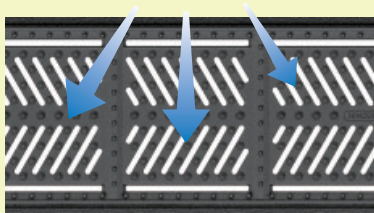
2. スリップ防止

耐スリップ構造は濡れたアスファルト路面と同等の耐スリップ性能を実現しています。



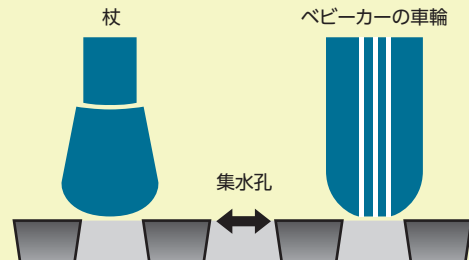
3. 安定した集水性能

角度の異なる2方向の集水孔は、設置する向きや道路勾配によって変化する雨水の流入方向に対し、安定した集水性能を発揮します。従来の自由勾配側溝と比較すると、グレーチングの連続性により排水能力が向上します。



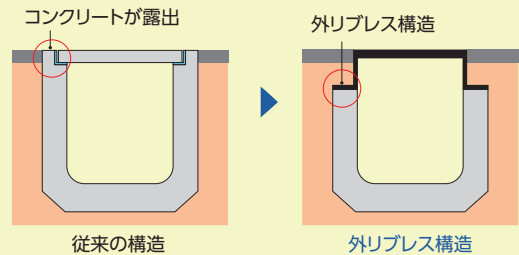
4. はまり込み防止

集水孔は、杖やベビーカーの車輪がはまり込まない幅に設計しており、歩行者の通行にも配慮しています。



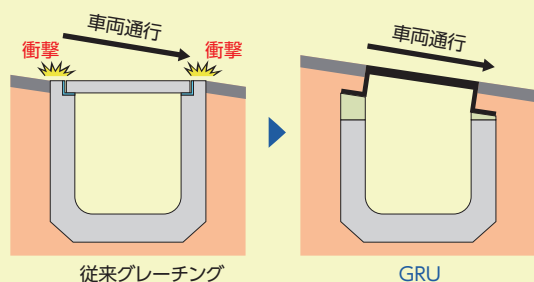
5. 本体破損防止

コンクリートが道路表面に露出していないため、転圧作業時や車両通行等によるコンクリート表面の破損の心配がありません。また外リブレス構造のため、転圧性に優れています。

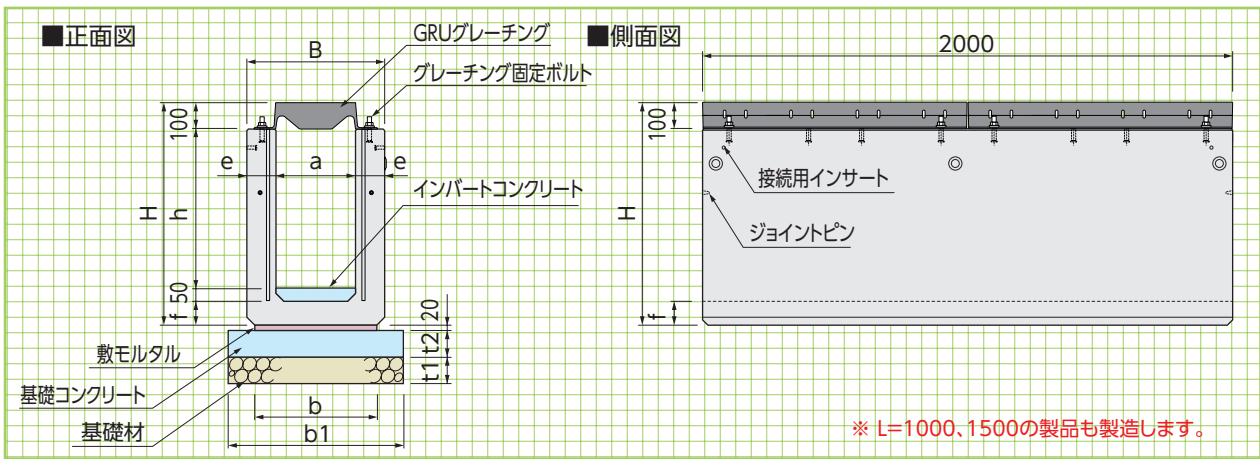


6. 本体破損防止

ボルトによる高さ調整が可能のため、周囲の勾配に合わせて段差のない施工が可能で、車両通行時の衝撃を抑制できます。



(横断用)



基本形状図

形状・寸法
重量表

管渠類

地下雨水貯留施設

擁壁類

側溝類

道路関連

景観関連

その他

参考資料

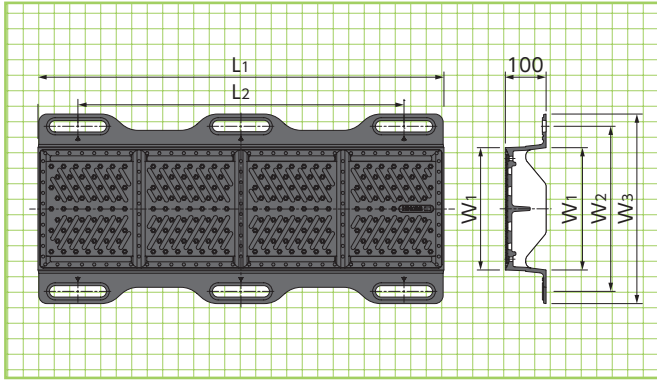
■寸法・重量及び標準敷設材料表

(10m当り)

呼称 a × h	寸法(mm)										基礎工				参考重量 (kg)	
	B	a	b	b1	h	H	e	f	t1	t2	基礎材 (m ²)	基礎コンクリート (m ³)	基礎型枠 (m ²)	敷モルタル (m ³)	本体	※グレーチング
300× 300	520	300	460	660	300	520	110	70	100	100	6.60	0.66	2.00	0.09	540	96.8
300× 400	520	300	460	660	400	620	110	70	100	100	6.60	0.66	2.00	0.09	650	96.8
300× 500	520	300	460	660	500	720	110	70	100	100	6.60	0.66	2.00	0.09	760	96.8
300× 600	520	300	460	660	600	840	110	90	100	100	6.60	0.66	2.00	0.09	910	96.8
300× 700	520	300	460	660	700	940	110	90	100	100	6.60	0.66	2.00	0.09	1020	96.8
300× 800	520	300	460	660	800	1040	110	90	100	100	6.60	0.66	2.00	0.09	1120	96.8
300× 900	520	300	460	660	900	1150	110	100	100	100	6.60	0.66	2.00	0.09	1250	96.8
300×1000	520	300	460	660	1000	1250	110	100	100	100	6.60	0.66	2.00	0.09	1360	96.8
300×1100	520	300	460	660	1100	1350	110	100	100	100	6.60	0.66	2.00	0.09	1460	96.8
300×1200	520	300	460	660	1200	1450	110	100	100	100	6.60	0.66	2.00	0.09	1570	96.8
400× 400	630	400	550	750	400	630	115	80	100	100	7.50	0.75	2.00	0.11	740	123.8
400× 500	630	400	550	750	500	730	115	80	100	100	7.50	0.75	2.00	0.11	850	123.8
400× 600	630	400	550	750	600	830	115	80	100	100	7.50	0.75	2.00	0.11	960	123.8
400× 700	630	400	550	750	700	940	115	90	100	100	7.50	0.75	2.00	0.11	1100	123.8
400× 800	630	400	550	750	800	1040	115	90	100	100	7.50	0.75	2.00	0.11	1210	123.8
400× 900	630	400	550	750	900	1140	115	90	100	100	7.50	0.75	2.00	0.11	1320	123.8
400×1000	630	400	550	750	1000	1250	115	100	100	100	7.50	0.75	2.00	0.11	1460	123.8
400×1100	630	400	550	750	1100	1350	115	100	100	100	7.50	0.75	2.00	0.11	1570	123.8
400×1200	630	400	550	750	1200	1450	115	100	100	100	7.50	0.75	2.00	0.11	1680	123.8
400×1300	630	400	550	750	1300	1550	115	100	100	100	7.50	0.75	2.00	0.11	1790	123.8
500× 500	750	500	650	850	500	740	125	90	150	150	8.50	1.28	3.00	0.13	980	156.8
500× 600	750	500	650	850	600	840	125	90	150	150	8.50	1.28	3.00	0.13	1100	156.8
500× 700	750	500	650	850	700	940	125	90	150	150	8.50	1.28	3.00	0.13	1220	156.8
500× 800	750	500	650	850	800	1050	125	100	150	150	8.50	1.28	3.00	0.13	1370	156.8
500× 900	750	500	650	850	900	1150	125	100	150	150	8.50	1.28	3.00	0.13	1490	156.8
500×1000	750	500	650	850	1000	1250	125	100	150	150	8.50	1.28	3.00	0.13	1610	156.8
500×1100	750	500	650	850	1100	1350	125	100	150	150	8.50	1.28	3.00	0.13	1730	156.8
500×1200	750	500	650	850	1200	1450	125	100	150	150	8.50	1.28	3.00	0.13	1850	156.8
500×1300	750	500	650	850	1300	1550	125	100	150	150	8.50	1.28	3.00	0.13	1970	156.8
500×1400	750	500	650	850	1400	1650	125	100	150	150	8.50	1.28	3.00	0.13	2090	156.8
600× 600	860	600	760	960	600	850	130	100	150	150	9.60	1.44	3.00	0.15	1220	203.6
600× 700	860	600	760	960	700	950	130	100	150	150	9.60	1.44	3.00	0.15	1340	203.6
600× 800	860	600	760	960	800	1050	130	100	150	150	9.60	1.44	3.00	0.15	1470	203.6
600× 900	860	600	760	960	900	1150	130	100	150	150	9.60	1.44	3.00	0.15	1590	203.6
600×1000	860	600	760	960	1000	1250	130	100	150	150	9.60	1.44	3.00	0.15	1720	203.6
600×1100	860	600	760	960	1100	1350	130	100	150	150	9.60	1.44	3.00	0.15	1840	203.6
600×1200	860	600	760	960	1200	1460	130	110	150	150	9.60	1.44	3.00	0.15	2010	203.6
600×1300	860	600	760	960	1300	1560	130	110	150	150	9.60	1.44	3.00	0.15	2130	203.6
600×1400	860	600	760	960	1400	1660	130	110	150	150	9.60	1.44	3.00	0.15	2260	203.6
600×1500	860	600	760	960	1500	1760	130	110	150	150	9.60	1.44	3.00	0.15	2380	203.6

側溝用
グレーチング

横断側溝用(T-25)

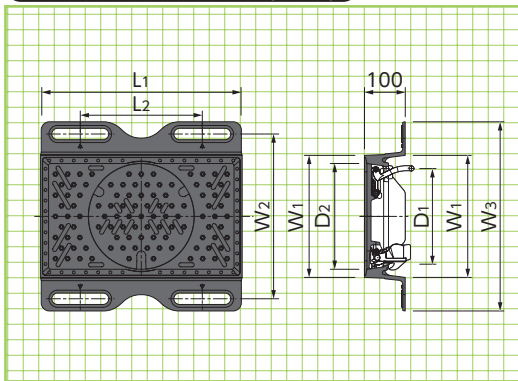


■寸法・重量表

溝幅×長さ (mm)	型 式	寸 法(mm)					参考重量 (kg)
		L1※	L2	W1	W2	W3	
300×1000	GRU-30 AX100-10L	996	800	300	405	465	48.4
400×1000	GRU-40 AX100-10L	996	800	400	505	565	61.9
500×1000	GRU-50 AX100-10L	996	800	500	605	665	78.4
600× 500	GRU-60 AX50 -10L	496	300	600	705	765	50.9

※ふた長さL1は746, 496がございます。現場での割付はご相談ください。
(溝幅600のL1は496のみになります。)

横断側溝用 開口タイプ(T-25)



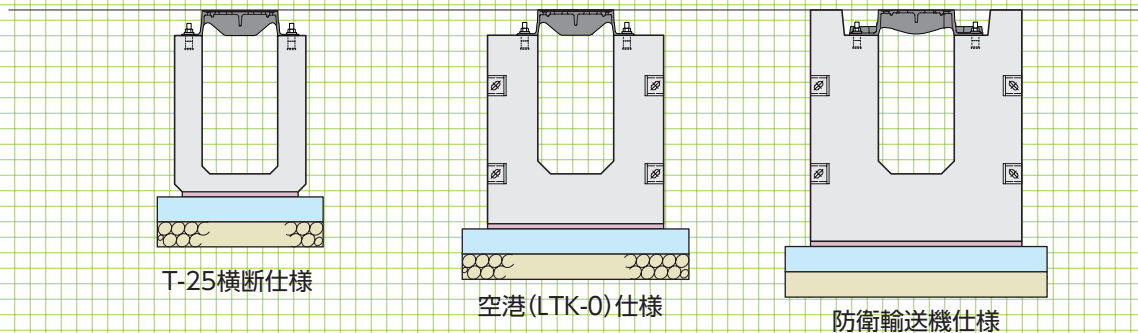
■寸法・重量表

溝幅×長さ (mm)	型 式	寸 法(mm)								参考重量 (kg)	
		枠					蓋			枠	蓋
		L1	L2	W1	W2	W3	D1	D2			
300×500	GRA-30 AX50-10L	496	300	300	405	465	φ235	φ260	26.4	5.7	
400×500	GRA-40 AX50-10L	496	300	400	505	565	φ325	φ350	28.5	10.9	
500×500	GRA-50 AX50-10L	496	300	500	605	665	φ425	φ450	32.2	18.1	
600×500	GRA-60 AX50-10L	496	300	600	705	765	φ425	φ450	42.8	18.1	

空港(LTK-0)仕様、防衛輸送機仕様のプレキャスト製品の対応も可能です。
またGRUグレーチング付きの柵も特注対応いたします。

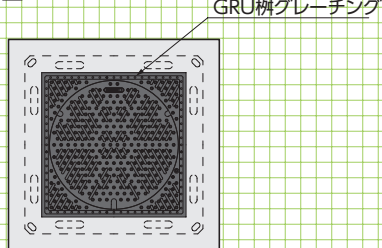
空港(LTK-0)仕様
防衛輸送機仕様

300×500断面比較

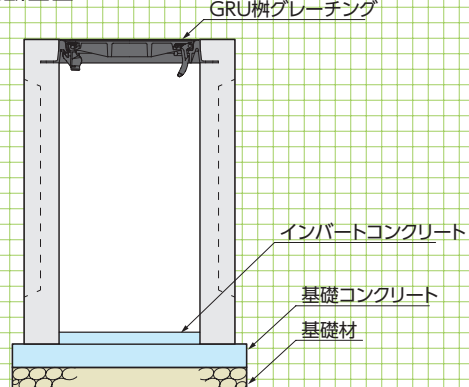


柵イメージ

■平面図



■断面図



施工事例

管渠類

地下雨水貯留施設

擁壁類

側溝類

道路関連

景観関連

その他

参考資料

▼港湾施設



▼空港施設



▼高速道路



▼車道横断部



▼踏切現場



▼民間工場物流センター



▼アンダーパス現場



▼街路(セラミック溶射による舗装材との調和)

