

# IFパラペット〈プレキャストL型パラペットブロック〉

NEW

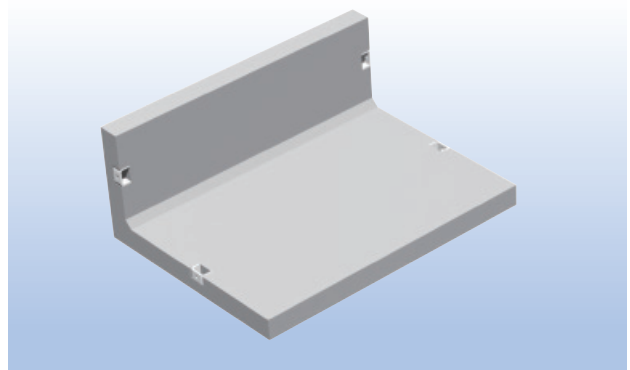
茨城 栃木 群馬 埼玉 千葉 東京 神奈川 山梨 長野 静岡

河川堤防などに用いられる特殊堤(胸壁)として設置することができます。

## ●特長

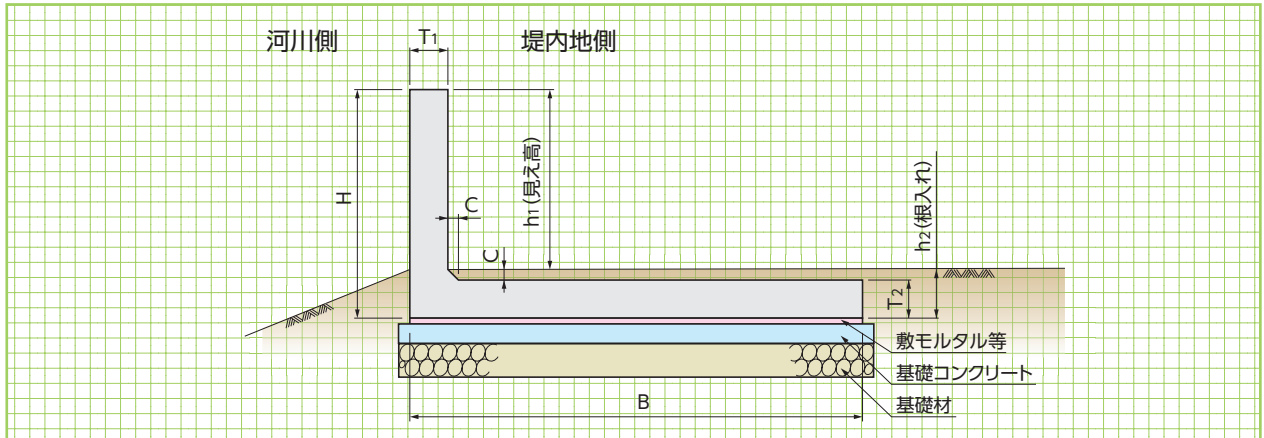
- 1.堤防の天端に設置することで洪水対策が図れます。
- 2.型枠の組立、撤去、コンクリート打設、養生作業が不要なため、大幅な工期短縮が図れます。
- 3.陸側で作業ができるため、施工の安全性が向上します。

※衝突時など現場条件に合わせて設計いたします。  
詳細については営業担当にお問い合わせください。

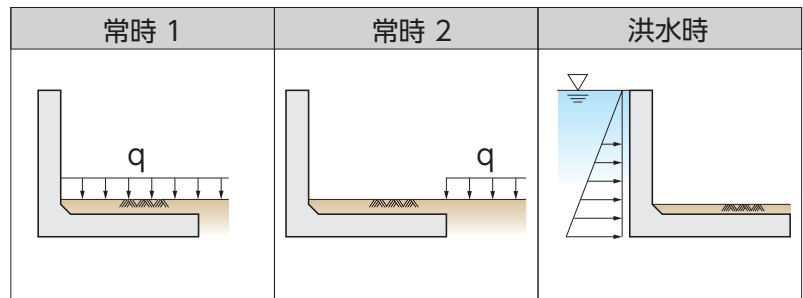


設計条件  
基本形状図

形状・寸法



上載荷重 :  $q = 10 \text{ kN/m}^2$   
 単位体積重量 :  $\gamma = 19 \text{ kN/m}^3$   
 内部摩擦角 :  $\phi = 30^\circ$   
 摩擦係数 :  $\mu = 0.6$



## ■寸法・重量表

呼称 (H)	寸法(mm)							参考重量 (kg)
	h1	h2	B	T1	T2	C	L	
450	200	250	450	200	150	100	2000	636
500	250	250	500	200	150	100	2000	720
550	300	250	600	200	150	100	2000	840
600	350	250	700	200	150	100	2000	960
650	400	250	800	200	150	100	2000	1080
700	450	250	950	200	150	100	2000	1236
750	500	250	1050	200	150	100	2000	1356
800	550	250	1200	200	150	100	2000	1512
850	600	250	1350	200	150	100	2000	1668
900	650	250	1550	200	150	100	2000	1860
950	700	250	1700	200	150	100	2000	2016
1000	750	250	1900	200	150	100	2000	2208
1050	800	250	2100	200	150	100	2000	2400